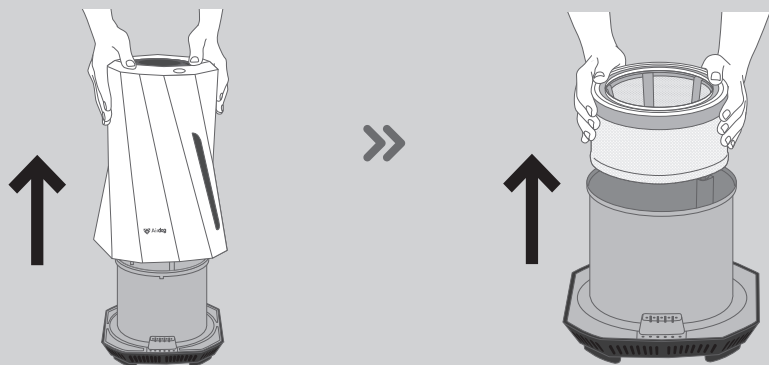


フィルターのお手入れ方法

お手入れタイミング
2週間に1回程度

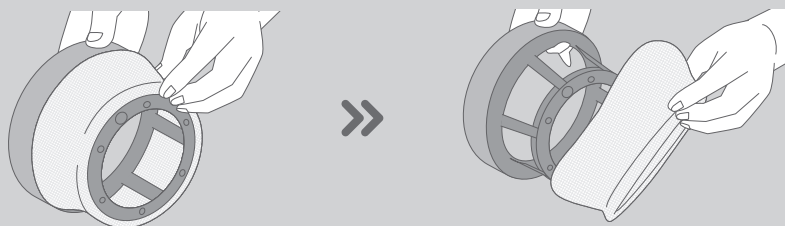
1 本体カバー・フィルターケースを取り外します



本体カバーをまっすぐ
上へ抜き取る。

フィルターケースを外す。

2 フィルターケースからフィルターを取り出します。



フィルターケースに引っ掛からないように注意して取り出してください。

3 シンクなどで、家庭用洗剤を使って水洗いします

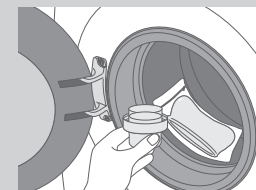
手洗いの場合



家庭用中性洗剤を使って
水洗いしてください。

※洗浄後は洗剤をしっかりとすすいでください。

洗濯機の場合



乾燥機
NG

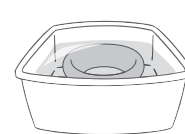
フィルターをネットに入れて洗濯用洗剤を
ご使用ください。

※乾燥機は使用しないでください。



カルキが気になる場合

クエン酸を使用して
つけ置き洗いをしてください。



ニオイやカビ、黄ばみが気になる場合

酸素系漂白剤を使用して
つけ置き洗いをしてください。



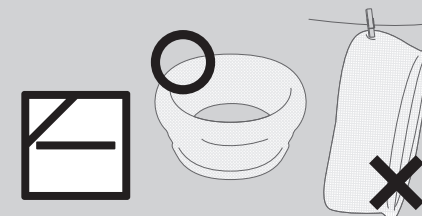
汚れが
ひどい場合

4 乾燥させます すぐにご使用の際は、乾燥させる必要はありません

フィルターを十分に乾燥させてください。

すぐに使用する場合は
濡れたまま本体に戻しても問題ありません。

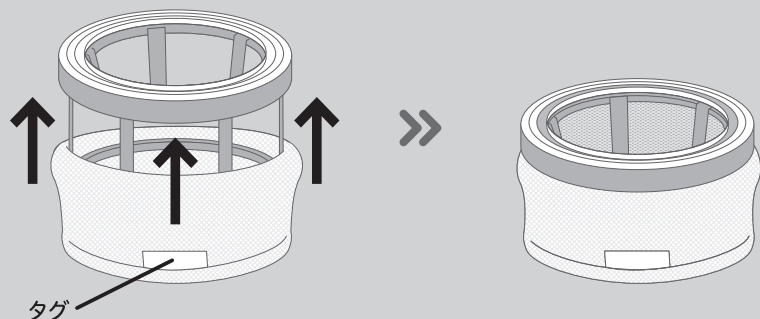
※フィルターの形状が崩れる恐れがあるので、
洗濯ばさみは使用せず、陰干しで乾燥させてください。



⚠ フィルターを乾燥させる場合は乾燥機を使用しないでください。

フィルターを戻す (フィルターの設置方法)

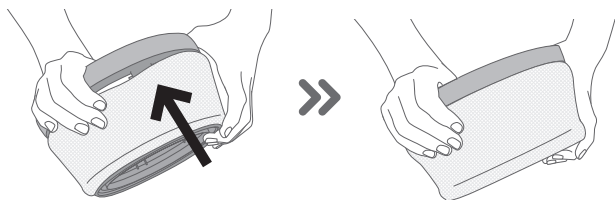
1 フィルターのタグが下になるようにセットします



2 タンクにトレイを取り付けます

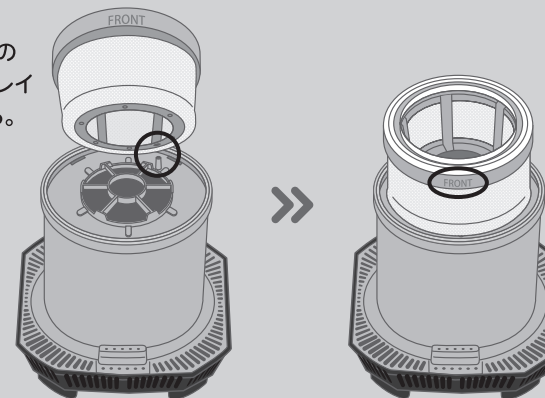


隙間が空かないようにピッタリ巻いてください。



3 フィルターケースをフィルタートレイの上に取り付けます

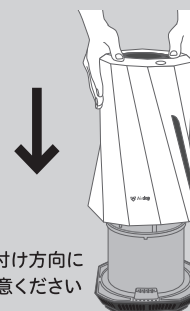
フィルターケースの穴とフィルタートレイの突起を合わせる。



『FRONT』がタンクの前面にくるように取り付けます。

※フィルターケースとフィルタートレイの間には多少の隙間があります。

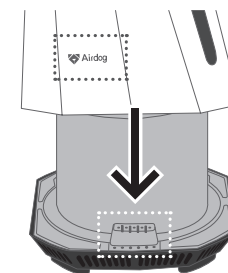
4 本体カバーをセットします



※取り付け方向にご確認ください



本体カバーのロゴがある面とタンクの出っ張りのある面が合うようにセットします。



※フィルターにカルキ成分が残っていると、水を注いだときにフィルターが吸水せず、本体内部に水が漏れだすことがありますのでご注意ください。その際は27～28ページを参照して、フィルターをお手入れしてください。