

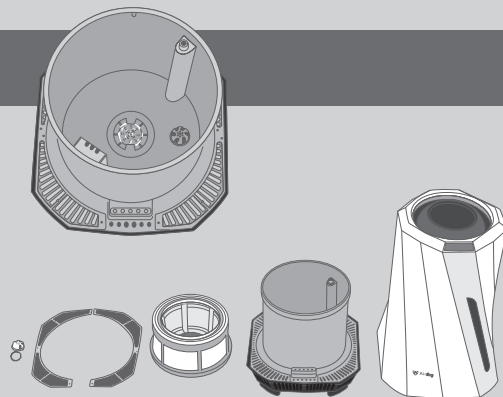
タンク内のお手入れ方法

お手入れタイミング
2週間に1回程度

カルキが発生した場合

1.

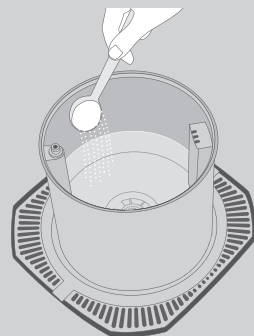
ACアダプタを抜いてから
本体カバーを取り外し、
フィルターケース、プレフィルター、
タンクフィルターを外してください。



2.

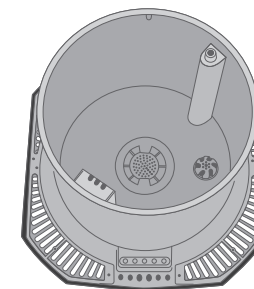
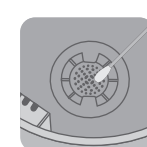
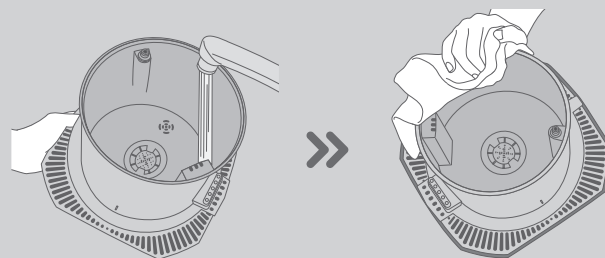
タンク内に半分程度の水が入った状態のまま、
クエン酸を約10~20g(目安)溶かして、
1~2時間以上付け置きしてください。

※クエン酸使用時に40°C以下のぬるま湯を
ご使用いただくとより効果的です。



3.

水道水でタンク内を
よくすすいでから、
固く絞った布などで、
よく汚れ等を
ふきとってください。

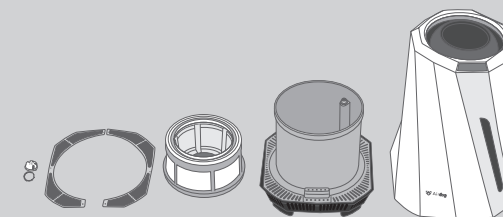


オゾン生成素子にカルキや汚れがこびりついて
いる場合は、つまようじや綿棒でこすり落として
ください。

カルキが発生していない場合

1.

ACアダプタを抜いてから
本体カバーを取り外し、
フィルターケース、プレフィルター、
タンクフィルターを外してください。



2.

水道水でタンク内を
よくすすいでから、
固く絞った布などで、
よく汚れ等を
ふきとってください。

