



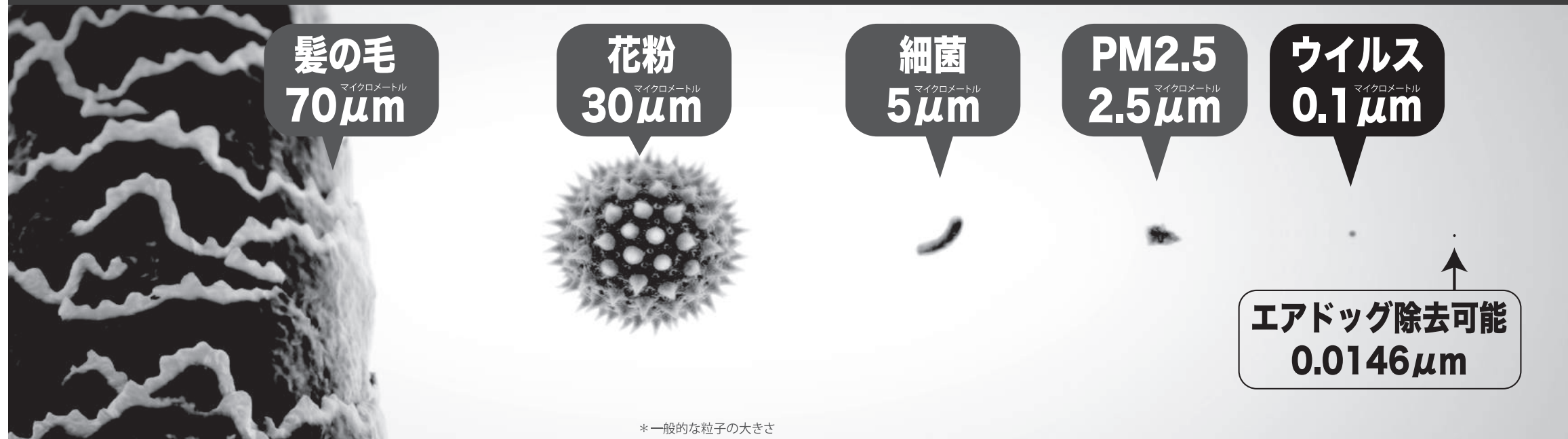
ADX5202103



取扱説明書



# ウイルスの6分の1 <sup>マイクロメートル</sup> 0.0146 $\mu\text{m}$ の超微細粒子まで除去



## Airdog独自のTPAフィルターとは

TPAテクノロジーとは、米国特許 (US9868123B2/US9735568B2) を取得したエアドッグ独自の技術です。  
 TPAは、Twin Pole Activeの略であり、二極の電極を使用して電磁場を生成し、フィルターを通過する汚染物質にプラスイオンを帯電させ磁石のように汚染物質をフィルターに吸着させます。  
 この技術により、**最小吸着粒子0.0146 $\mu\text{m}$** を実現。  
 0.0146 $\mu\text{m}$ とは、**花粉(30 $\mu\text{m}$ )、細菌(5 $\mu\text{m}$ )、PM2.5(2.5 $\mu\text{m}$ )、インフルエンザウイルス(0.1 $\mu\text{m}$ )**よりも小さな粒子です。

## 様々な試験をクリアした確かな技術

物質	除去率	試験機関
インフルエンザウイルス	99.87%除去	Guangdong Detection Center of Microbiology
ブドウ球菌	99.90%除去	Jiangsu Calibration and Supervision and Inspection Center of Clean Equipment
一般細菌	99.90%除去	Société Générale de Surveillance SA
PM2.5	99.90%除去	Société Générale de Surveillance SA
ホルムアルデヒド	99.90%除去	Société Générale de Surveillance SA
揮発性有機化合物 (トルエン・ベンゼン・フロン類)	99.90%除去	Société Générale de Surveillance SA

## もくじ

梱包内容

P4

安全上のご注意

P5～

設置方法

P9～

パネル・モニターの説明

P11～

使い方

P13～

お手入れ方法

P25～

故障かな?と思ったら

P37～

よくある質問

P39～

アプリについて

P41

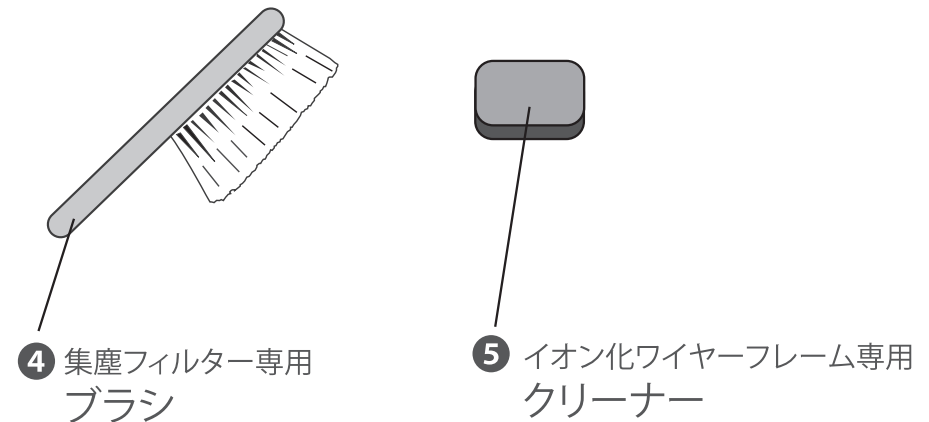
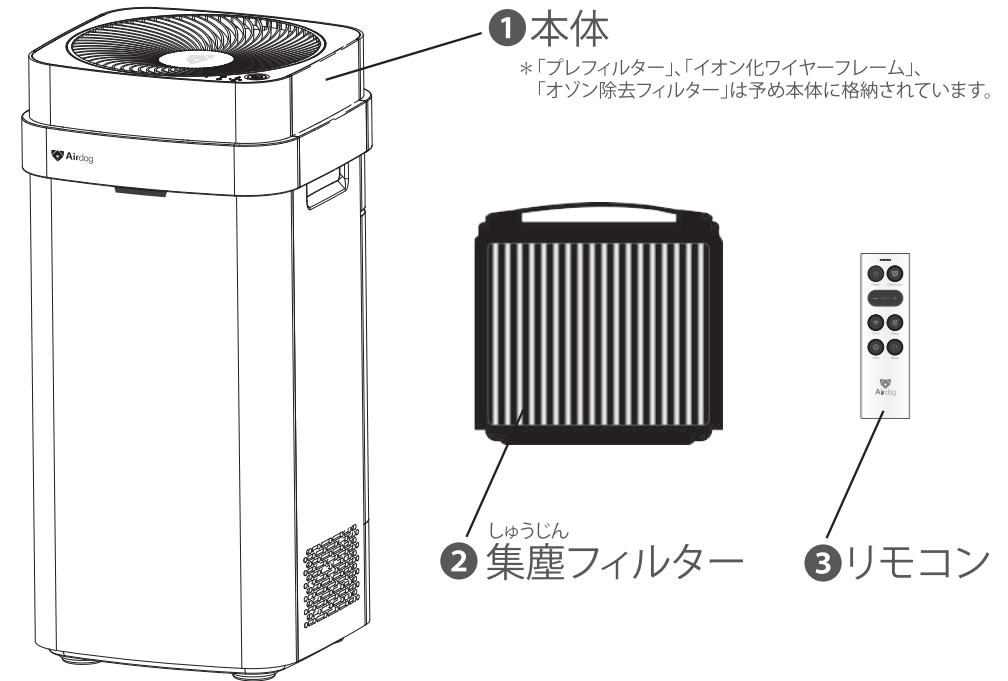
仕様

P42

お問い合わせ

P43

## 梱包内容



\*形状は異なる場合があります。

\*お届け時、ブラシは箱内の白い緩衝材の裏に挿入されています。

## はじめに

このたびは、空気清浄機「Airdog X5s」をお買い上げいただき、誠にありがとうございます。  
ご使用前に、必ず本書をお読みいただき、正しくお使いください。  
お読みになったあとは、保証書とともに、いつでも見られるところに大切に保管してください。

本製品は、空気中に浮遊する細かい粒子やアレル物質（花粉、ダニの死がいやフン）、細菌、ウイルス、ほこりや臭いなどを除去することを目的としています。キッチンなどで換気扇の代わりに使用するなど本書に記載されていない方法では使用しないでください。

## 安全上のご注意

ここに示した注意事項は、この電気器具を安全に正しくお使いいただき、ご自身や他の人々への危害や財産への損害を未然に防止するためのものです。

注意事項を「警告」、「注意」、「注記」に区分して明示していますので、お使いの際には、必ず守ってください。



**警告**

この表示に従わずに、誤った取扱いをすると、人が死亡または重傷を負う可能性がある内容を示しています。



**注意**

この表示に従わずに、誤った取扱いをすると、人が軽傷を負う可能性がある内容を示しています。

【注記】 誤った取扱いをすると、製品の故障、物的損害が発生する可能性がある内容を示しています。

■ お守りいただく内容の種類を、「図記号」で区分して説明しています。



「してはいけないこと」を表しています。



「しなければならないこと」を表しています。



「水をかけてはいけないこと」を表しています。



「分解してはいけないこと」を表しています。



「濡れた手で触らないこと」を表しています。



「電源プラグを抜くこと」を表しています。

### ■ 取り扱いについて



**警告**



子供や補助を必要とする方だけで使用しない。また、子どもに遊ばせない。

けがや故障等の原因になります。  
保護者など安全面で責任を持てる方の手助けのもとに使用してください。



お客様自身で分解や改造、修理をしない。

感電や火災の原因になります。  
修理が必要なときは、お買い上げの販売店またはお客様相談窓口にご相談ください。



吹出口や吸込口に、指や棒、金属などの異物を入れない。

感電や故障の原因になります。



本体に水をかけたり、本体を水につけたりしない。

ショートして感電や火災の原因になります。  
フィルターは必ず本体から取りはずして掃除してください。



火のついたタバコや線香などを近づけない。

引火や本体への吸引による発火、発煙の原因になります。



可燃性のもの（ヘアスプレーや殺虫剤など）を本体の近くで使用しない。

スプレーから噴射されたガスに引火して爆発するおそれがあります。



異常（こげくさい、異音、発熱、発煙、通電不良など）を感じたら、運転を停止して電源プラグを抜く。

そのまま使い続けると火災・感電・けがの原因になります。  
すぐに電源プラグを抜いて、お買い上げの販売店、またはお客様相談窓口にご連絡ください。



**注意**



本機の上に乗ったり、座ったり、寄りかかったり、重いものを載せたりしない。

転倒してけがをしたり、破損したりするおそれがあります。



落下させたり、強い衝撃を加えたりしない。

破損や故障、また破損個所でけがをしたりおそれがあります。



吸込口や吹出口を、洗濯物や布、カーテンなどでふさがない。

空気の循環が悪くなり、発熱や発火の原因になります。



発煙タイプの殺虫剤を使用するときは運転しない。

製品内部に蓄積した薬剤成分が、吹出口から放出され、健康を害する原因になります。  
殺虫剤の使用後は、十分換気してから運転してください。



燃焼器具と一緒に使用するときには、こまめに窓を開け、換気をする。

本製品を運転しても、換気の代わりにはなりません。  
換気が不十分な場合、一酸化炭素中毒の原因になります。



ペットの近くで使用する場合、ペットが本体に尿をかけたり、電源コードをかじらないよう注意する。

火災や感電、けがの原因になります。



移動するときは、以下のことに注意する。

・電源プラグをコンセントから外して、本体にテープなどで貼り付けてください。コードを踏みつけて転倒や破損の原因になります。

**注記**



運転中に本体を動かさない。

故障や誤作動の原因になります。



本機の近くで、超音波加湿器、アロマや次亜塩素酸を噴霧する機器、シリコンを配合した化粧品※を使用しない。

イオン化ワイヤーフレームにシリコンが付着すると清浄効果が低下するおそれがあります。

※ヘアケア商品（枝毛コート液、ヘアームース、ヘアトリートメントなど）、化粧品、制汗剤、静電気防止剤、防水スプレー、つや出し剤、ガラスクリーナー、化学ぞうきん、ワックスなど

## ■ 設置場所について

### ⚠ 警告

- ⊘ **不安定な場所や高いところに置かない。**  
落下や転倒によるけがや故障の原因になります。
- ⊘ **乳幼児の手が届く場所に置かない。**  
つかまり立ちなどで寄りかかると本製品が動いたり転倒したりして、けがや故障などの原因となります。
- ⊘ **浴室など、高温や多湿、水のかかる場所に置かない。**  
漏電による火災や感電の原因になります。
- ⊘ **油や可燃性ガスなどを使用したり、漏れるおそれのある場所で使用しない。**  
引火や本体への吸引による発火、発煙、また樹脂の劣化やひび割れによるけがの原因になります。
- ⊘ **腐食性ガスや金属製のホコリのある場所で使用しない。**  
引火や本体への吸引による発火や発煙の原因になります。

### 注記

- ⊘ **直射日光の当たる場所に置かない。**  
変形、変質、変色の原因になります。
- ⊘ **暖房器具の近くなど高温になる場所に置かない。**  
熱による変形、変質、変色の原因になります。
- ⊘ **動植物に直接風があたるところで使用しない。**  
動植物に長時間風が当たり、乾燥する原因になります。
- ⊘ **電磁調理器やスピーカーの近くなど、磁気の多いところで使用しない。**  
正常に作動しない場合があります。
- ⊘ **火災警報器の近くで使用しない。**  
火災警報器に吹出しの風があたると火災警報器の反応が遅れたり、反応しない場合があります。
- ⊘ **超音波加湿器や次亜塩素酸水、アロマ噴霧器などの近くで使用しない。**  
超音波加湿器は、超音波の振動で水の表面を弾けさせて霧状の水滴を発生させます。加熱処理やフィルターを通していないため水道水の中に含まれるミネラルなどを含んだ水蒸気が部屋に広がり、これが原因で本体周りやフィルターに白い結晶が固着し、異音発生の原因となる可能性があります。  
\*次亜塩素酸水の噴霧器やアロマ噴霧器も同様な現象が起こる場合があります。

## ■ 電源コード、電源プラグについて

### ⚠ 警告

- ⊘ **コンセントや配線器具の定格を超える使い方や交流100V以外で使用しない。**  
タコ足配線などで定格を超えると、発熱による火災の原因になります。
- ⊘ **電源コードや電源プラグが破損した場合や、コンセントの差し込みがゆるい場合は使用しない。**  
感電、火災の原因になります。  
電源プラグやケーブル類に破損を見つけたら、お客様相談窓口へ修理をご依頼ください。
- ⚠ **電源プラグは根元まで確実に差し込む。**  
差し込みが不完全な場合、感電やショート、発熱による火災の原因になります。
- ⊘ **電源コードや電源プラグを破損するようなことはしない。**  
傷つける、加工する、熱器具に近づける、無理に曲げる、ねじる、引っ張る、重い物を載せる、束ねる、挟み込ませるなどをしないでください。  
故障、発熱、感電、火災などの原因になります。

- ⊘ **人が通る位置に電源コードを這わせない。**  
コードに足を引っかけて転倒したり、本体やコードが損傷したりする原因になります。
- ⊘ **ぬれた手で電源プラグを抜き差ししない。**  
感電するおそれがあります。
- ⚠ **電源コードは必ず電源プラグを持って抜く。**  
断線による感電、発火の原因になります。
- ⚠ **長期間使わないときは、必ず電源プラグをコンセントから抜く。**  
絶縁劣化による感電、漏電火災の原因になります。
- ⊘ **運転中に電源プラグを抜かない。**  
発熱による火災や感電の原因になります。
- ⚠ **定期的に電源プラグのホコリを乾いた布でふき取る。**  
ホコリがたまると、湿気などで絶縁不良になり火災・感電の原因になります。
- ⚠ **湿気や水気の多い場所で使うときは、アース(接地)を取り付ける。**  
漏電したときに感電するおそれがあります。  
コンセントにアース端子がない場合は、必ず販売店または最寄りの電気工事店にご相談ください。

## ■ 電波干渉について

### ⚠ 警告

- ⚠ **病院や高精度な制御や微弱な信号を取り扱う電子機器がある場所では、管理者の指示に従い適切に使用する。**  
電波により電子機器や医用電気機器に悪影響を及ぼすおそれがあります。
- ⚠ **医用電気機器を装着している場合や医用電気機器の近くで使用する場合は、医用電気機器メーカーもしくは販売業者に、電波による影響について確認してから使用する。**  
電波により医用電気機器に悪影響を及ぼす原因となります。

## ■ 通信機能について

電気製品の近くで使用すると電波干渉が発生するおそれがあります。その場合は使用場所を変えるか、電源プラグを抜いて使用を中止（電波の発射を停止）してください。  
電波の影響を受けると通信ができなくなったりすることがあります（特に電子レンジ使用時には影響を受けることがあります）。テレビ、ラジオなどに近いと受信障害の原因となったり、テレビ画面が乱れたりすることがあります。  
Wi-Fi 通信時に発生したデータおよび情報の漏洩につきましては、当社では責任を負いかねますのでご了承ください。

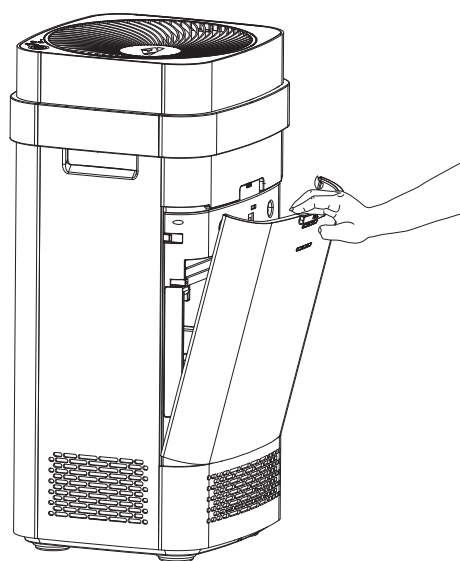
## ■ 認証情報

本製品は電波法に基づく特定無線設備の技術基準適合証明等に関する規則を順守しています。その証として本体背面に「技術マーク」を表示しています。  
本製品を改造した場合、技術基準適合証明が無効となります。その状態で使用すると電波法に抵触しますので、絶対に改造しないでください。海外でご利用になる場合は、その国/地域の法規制などの条件をご確認ください。

# 設置方法

しゅうじん

## ■ 集塵フィルターを装着する

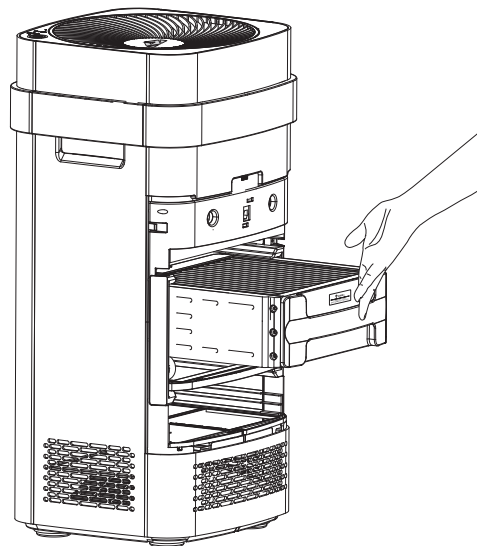


### 1 本体背面の カバーを外す

\*「プレフィルター」、「イオン化ワイヤーフレーム」、  
「オゾン除去フィルター」は予め本体に格納されています。

⚠ 背面カバーを取り付ける際、指などを挟まないように注意してください。

⚠ 集塵フィルターは重いため、取扱いに十分ご注意ください。



しゅうじん

### 2 集塵フィルター を取り付ける

#### 注記

集塵フィルターには上下があります。  
矢印のほうを上にして挿入してください。

UP ↑

● 保護ゴムのレールに合わせて挿入してください。

\* 本体に挿入する前に、イオン化ワイヤーフレーム、集塵フィルターに発泡スチロール等が付着していないことを確かめください。付着している場合は、取り除いてください。

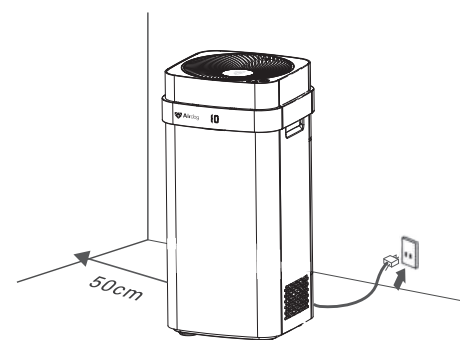
\* フィルター挿入後は背面カバーをしっかりと取り付けてください。背面カバーがしっかりと取り付けられていないと電源が入りませんのでご注意ください。

⊘ 誤った角度で挿入したり、上下反対に挿入したりすると電極に歪みが生じ、異音や故障の原因になります。

## ■ 本体を設置 & 接続する

● 本体を置く際は壁から50cm以上離すことをおすすめいたします。

本体の左右と裏の3方向に空気吸引口があり、効率良く空気を循環させるためです。

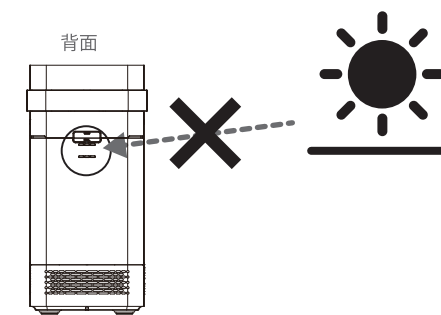


● 本体は必ず安定した場所に設置してください。

● 湿気や水気の多い場所で使うときは、アース(接地)を取り付けてください。コンセントにアース端子がない場合は、必ず販売店または最寄りの電気工事店にご相談ください。

● 本体の背面に朝日や西日など強い直射日光が差し込まない場所に設置してください。

本体背面にはセンサーが内蔵されており、強い光が差し込むことでセンサーの誤作動の原因となります。



● 太陽が低い位置にある時、直射日光がセンサー内に差し込みやすいため、その際は本体の向きや置き場所を変えてください。

⊘ 超音波加湿器、次亜塩素酸水やアロマ噴霧器などの近くで使用しないでください。

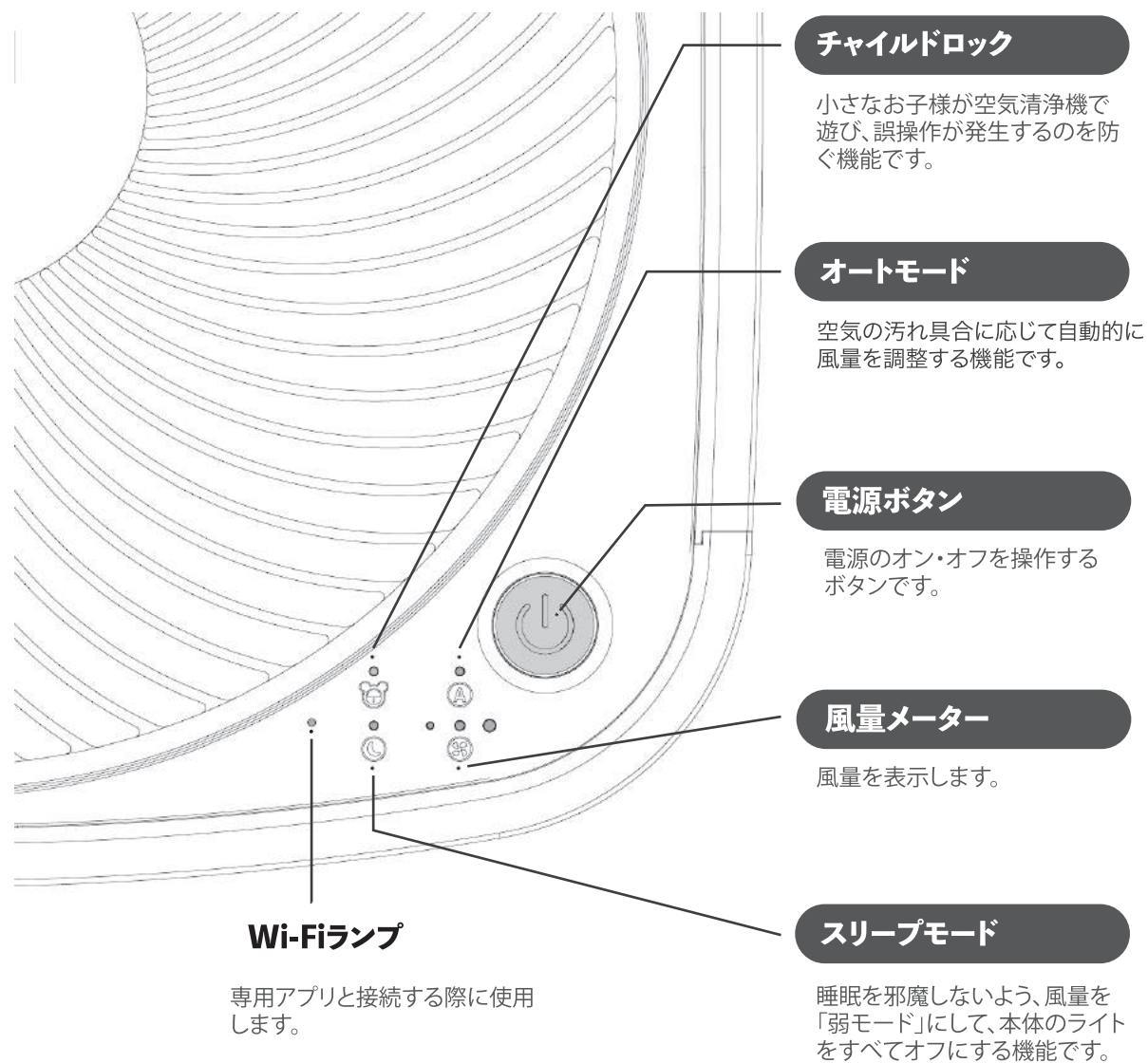
超音波加湿器は、超音波の振動で水の表面を弾きさせて霧状の水滴を発生させます。加熱処理やフィルターを通していないため水道水の中に含まれるミネラルなどを含んだ水蒸気が部屋に広がり、これが原因で本体周りやフィルターに白い結晶が固着し、異音発生の原因となる可能性があります。

\* 次亜塩素酸水やアロマの噴霧器も同様な現象が起こる場合があります。

\* 同空間に置く場合は、なるべく離れた場所に設置ください。

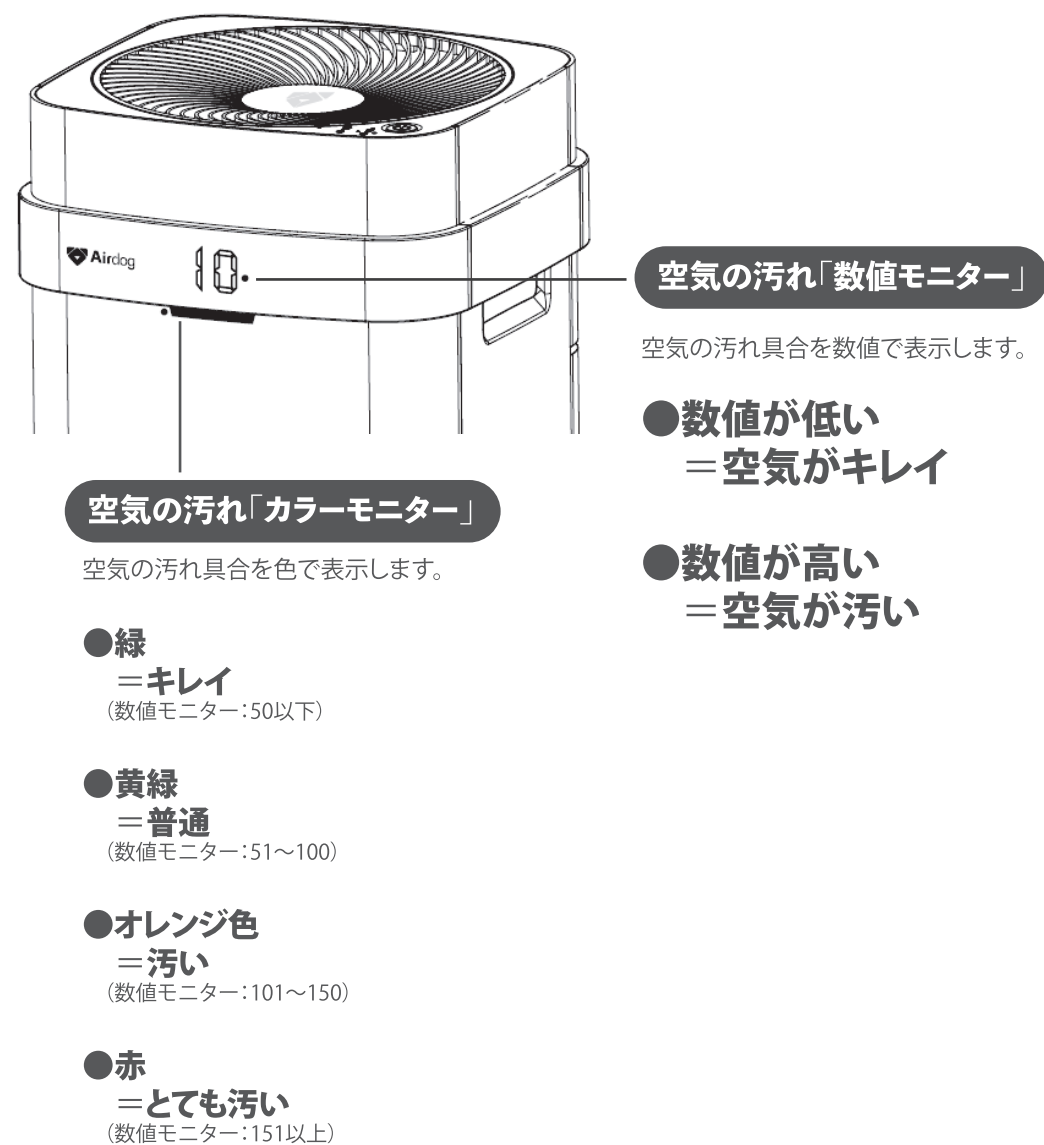
⊘ 電源コードを巻いたり、本機の下に這わせたりしないでください。電波干渉によって動作が不安定になるおそれがあります。

## パネルの説明



⚠ 吸気口や吹出口などへ指や金属物などの異物を入れないでください。

## モニターの説明



\*数値はAQI(アメリカ環境保護庁)を基準としています。



**Airdog**をはじめよう



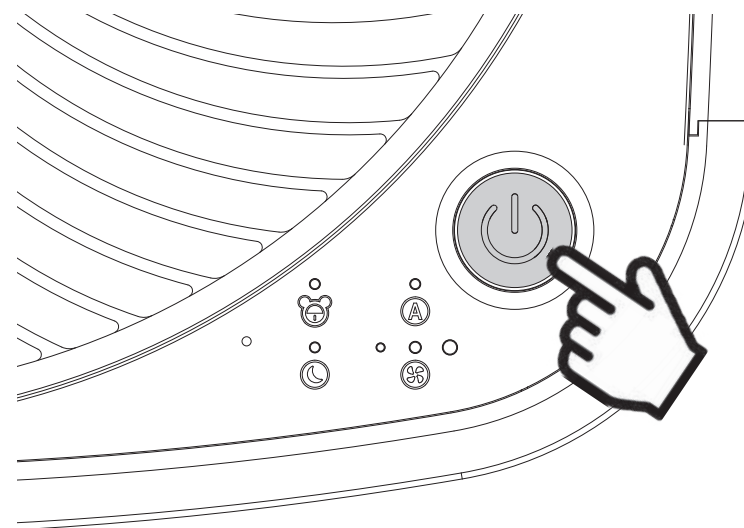
## 電源のオン・オフ

《リモコンから操作する場合》



電源ボタン (Power) を押して  
オン・オフを切り替えることができます。

《本体から操作する場合》



**ON**

電源ボタンを1回押すとオンになり、  
オートモードがスタートします。

**OFF**

電源ボタンを**3秒以上**押し続けると  
オフになります。

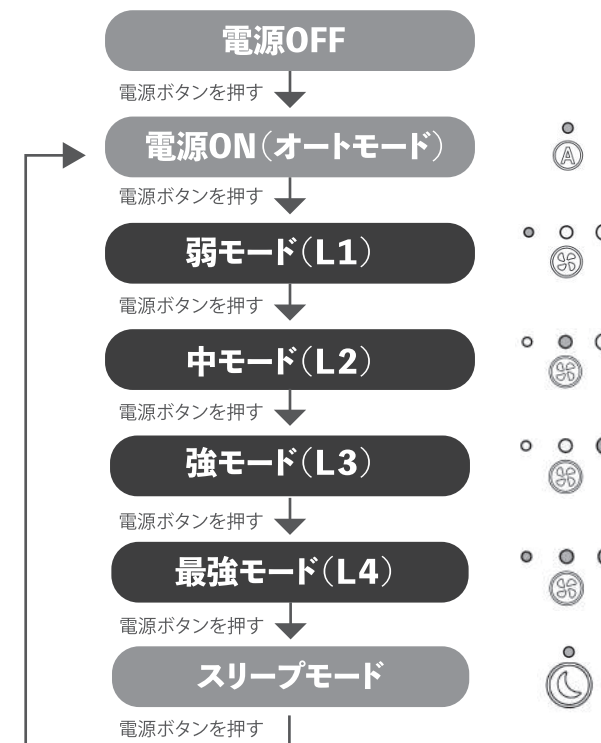
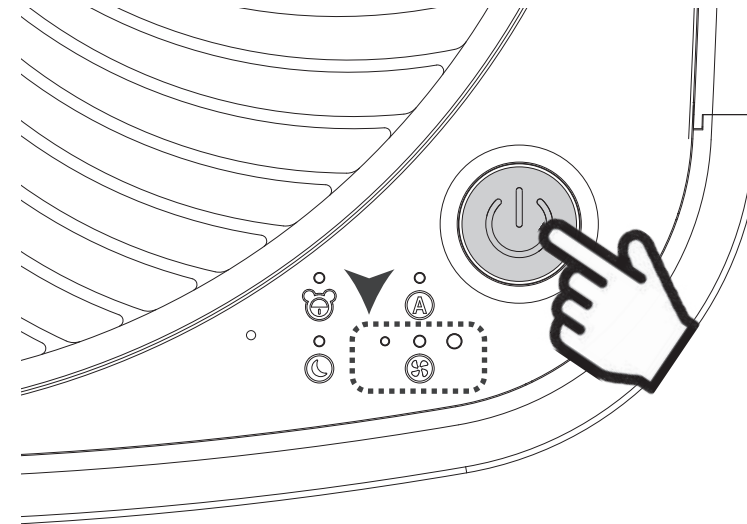
# 風量の調整

《リモコンから操作する場合》



「+」「-」ボタンを押して風量を調整してください。

《本体から操作する場合》



# オートモード

《リモコンから操作する場合》

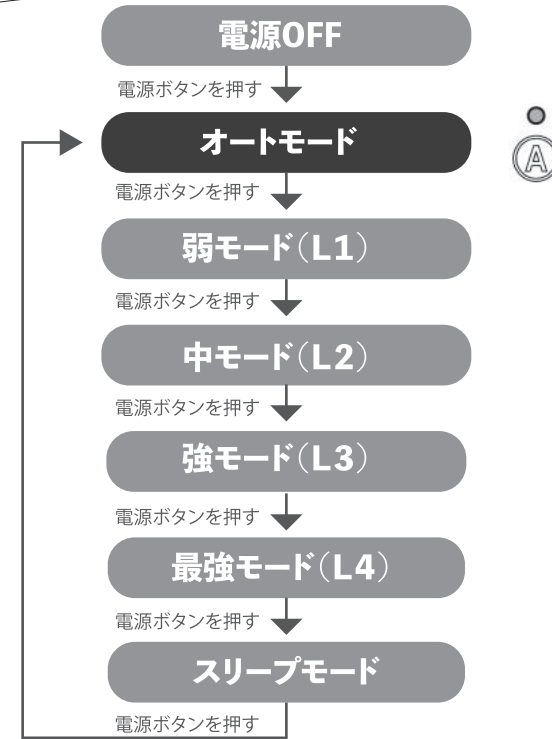
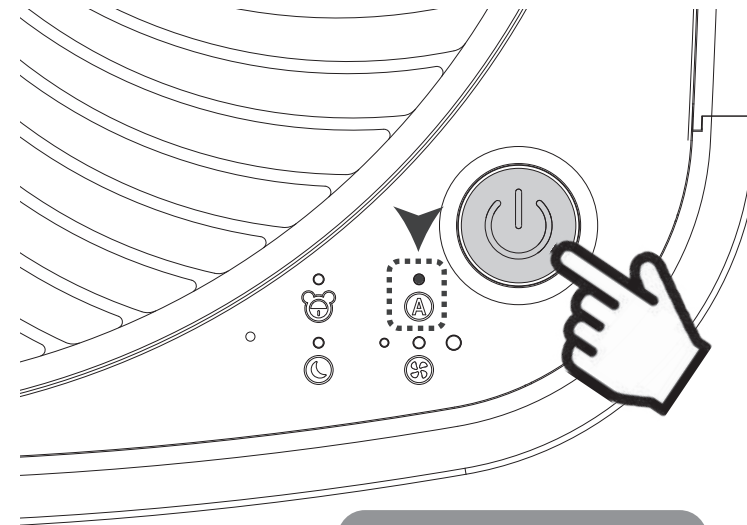


「AUTO」を押すことで  
オートモードの切り替えができます。

## オートモードとは

空気の汚れに応じて、風量を自動調整する機能です。

《本体から操作する場合》



# スリープモード

《リモコンから操作する場合》

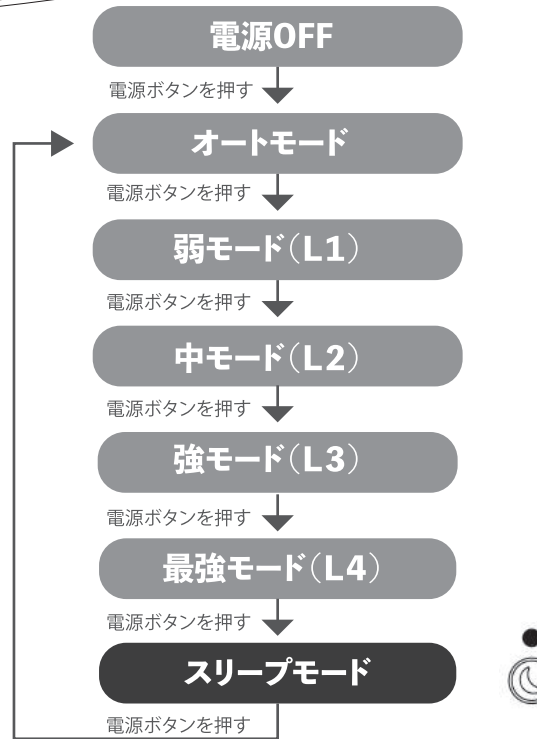
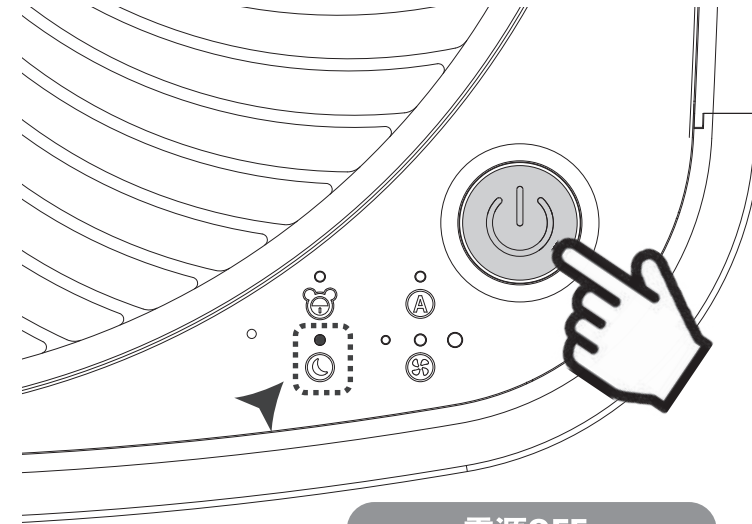


「Sleep」を押すことで  
スリープモードの切り替えができます。

## スリープモードとは

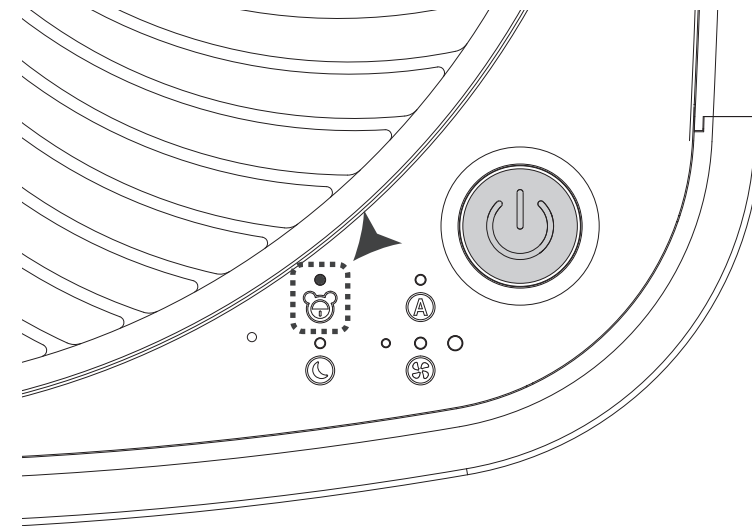
睡眠を邪魔しないよう、風量を弱モードへ、そして本体から発せられるすべてのライトをオフにするモードです。

《本体から操作する場合》



# チャイルドロック

《リモコンから操作する場合》



\*チャイルドロックは  
本体から操作することはできません。

チャイルドロックがかかると

● が点灯します。

## チャイルドロックとは

小さなお子様  
が空気清浄機で遊び誤操作を防ぐため、  
本体すべてのボタン操作を無効にする機能です。

# Airdogのお手入れ方法



## お手入れのタイミング

～こんな時は、お手入れをしてください～

★ 使用状況により異なりますが、**2ヶ月に1回**程度の定期的なお手入れをおすすめします。

★ 本体から**パチパチ音**や**ジーッという音**がした時。  
\* 故障ではありませんのでご安心ください。各フィルターのお手入れをしてください。

★ 長時間稼働させていても、本体モニターの数値が下がらなくなった時。  
\* 30分ほど経っても数値が変化しない場合は、大気センサーにゴミなどが付着している可能性がありますのでお手入れしてください。(P31参照)

★ 本体モニターに「**-C-**」の表示がされた時。



★ 本体モニターに「**9XX**」(9で始まる3桁)の表示がされた時。



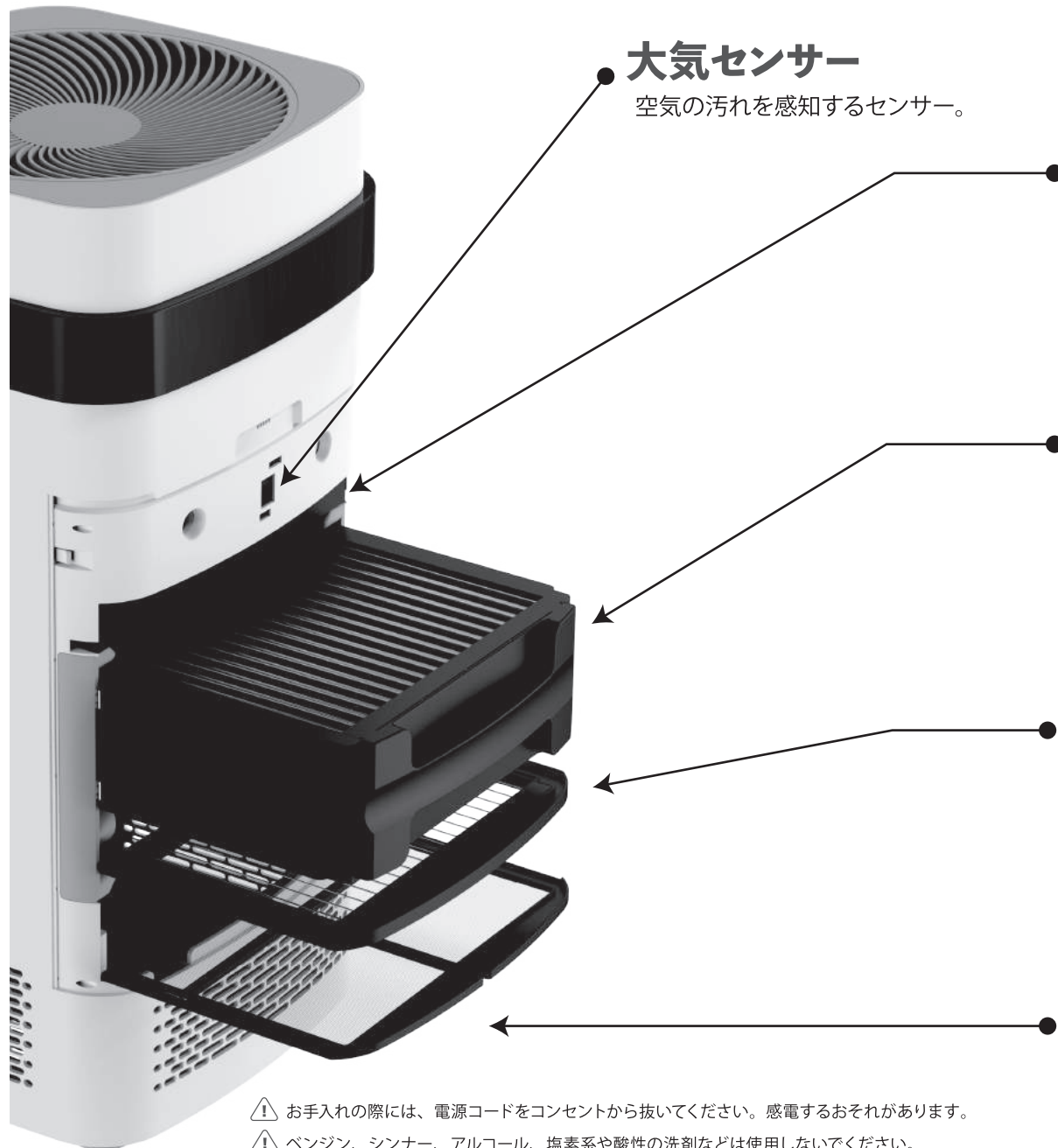
\* 電源をオンにした際に、000や3桁の数値などが表示されますが、各種センサーの準備中のサインですので、故障ではありません。

\* 稼働中、モニターに「-C-」や「9XX」が表示されたら、各パーツを丁寧に掃除してください。

\* すべてのパーツが正しく装着されていることをご確認ください。

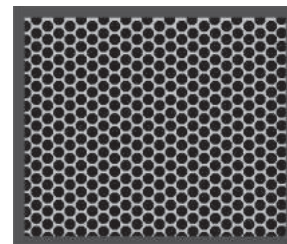
\* もし清掃後も「-C-」や「9XX」が表示される場合は、カスタマーサービスセンターまでご連絡ください。

## お手入れするパーツ



### 大気センサー

空気の汚れを感知するセンサー。



### オゾン除去フィルター

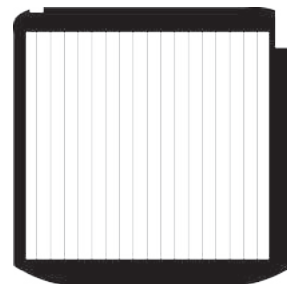
オゾン濃度を国際安全基準0.05ppmよりもさらに低い0.01ppm未満まで取り除きます。

\*このフィルターは、本体にネジで固定されています。お手入れ方法はP 32を参照ください。



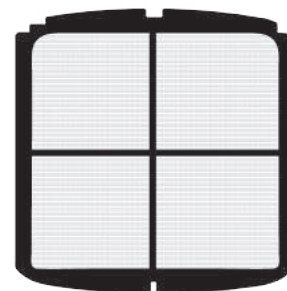
### 集塵フィルター

帯電された汚染物質を0.0146 $\mu$ mまで吸着。



### イオン化ワイヤーフレーム

電磁場を作り、汚染物質にプラスイオンを帯電。



### プレフィルター

大きなホコリや髪の毛を取り除きます。

⚠ お手入れの際には、電源コードをコンセントから抜いてください。感電するおそれがあります。

⚠ ベンジン、シンナー、アルコール、塩素系や酸性の洗剤などは使用しないでください。外装の劣化や部品が溶解するおそれがあります。また、塩素系と酸性の洗剤を混ぜると有毒ガスが発生し、健康を害するおそれがあります。





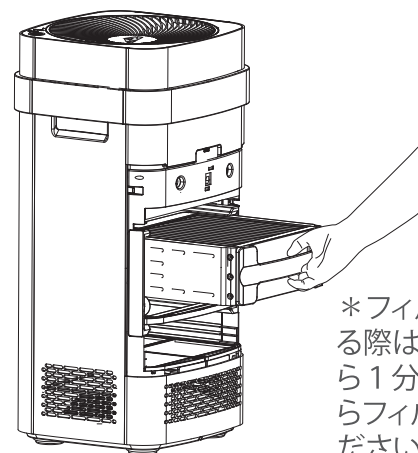
## 集塵フィルターのお手入れ方法

2ヶ月に1回程度

水洗い

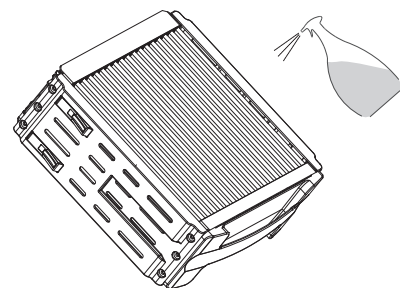
\*ご利用環境により、お手入れ頻度は異なります

- 1 本体のフタを外し、集塵フィルターを取り出す



\*フィルターを交換する際は、電源を切ってから1分ほど経過してからフィルターを外してください。

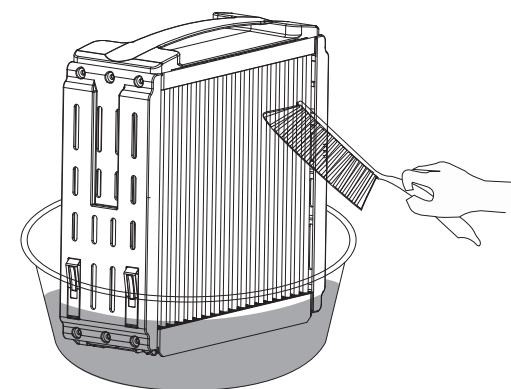
- 2 中性洗剤をつける  
(お掃除用、食器用洗剤どちらでも構いません)



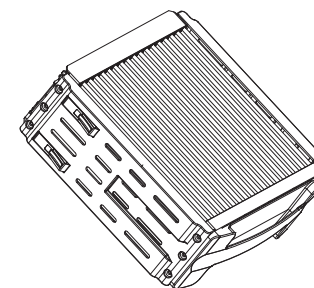
\*汚れがひどい場合はアルカリ性洗剤をご使用いただけますが、その際はゴム手袋をお使いください。

- ⚠ 集塵フィルターは重いため、取扱いに十分ご注意ください。
- ⚠ 集塵フィルターには鋭い箇所があるため手を傷つけないように注意してください。

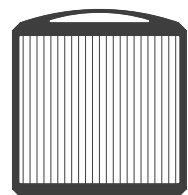
- 3 お風呂場やキッチンシンクで、付属のブラシを使い水洗いする



- 4 1日かけ、十分に乾燥させる  
\*浴室乾燥などをおこなうとより早く乾燥させることができます



- ⊘ 完全に乾燥していることを確認後、本体にお戻し下さい。  
濡れた状態で使用すると故障の原因になります。



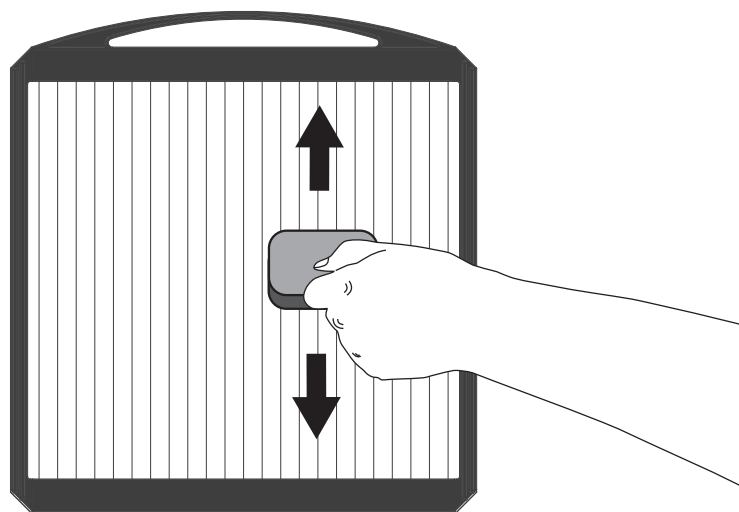
## イオン化ワイヤーフレームのお手入れ方法

2ヶ月に1回程度

乾拭き

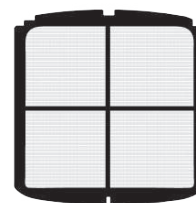
\*ご利用環境により、お手入れ頻度は異なります

柔らかい布やスポンジで乾拭きする。



\*イオン化ワイヤーフレームが汚れていると異音の原因となりますので、ワイヤーの端から端まで丁寧にお掃除してください。

- ⊘ 硬いスポンジを使用したり、強い力を加えると破損の原因になります。
- ⊘ 水洗いしないでください。汚れがひどい場合は、布やスポンジを湿らせてお使いください。
- ⊘ 洗剤は使わないでください。
- ⊘ 完全に乾燥していることを確認後、本体にお戻し下さい。濡れた状態で使用すると故障の原因になります。



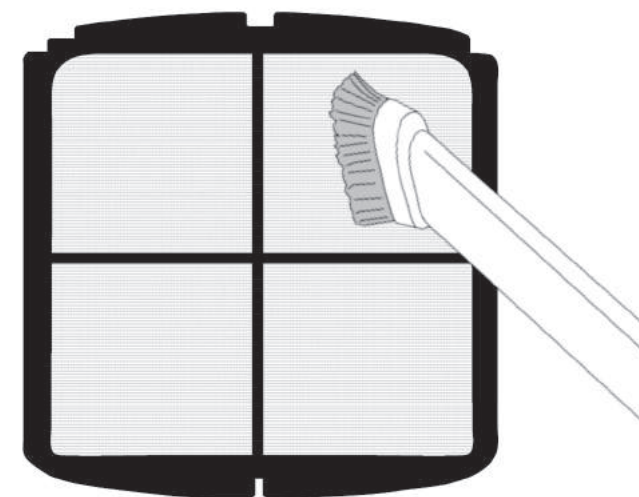
## プレフィルターのお手入れ方法

2ヶ月に1回程度

水洗いOK

\*ご利用環境により、お手入れ頻度は異なります

水洗いするか、掃除機のブラシを使って掃除する



- ⚠ 硬いブラシを使ったり、強い力で擦ると破損の原因になります。
- ⊘ 洗浄後は天日干しで十分に乾燥させてください。濡れた状態のまま本体へ挿入すると、故障の原因になります。

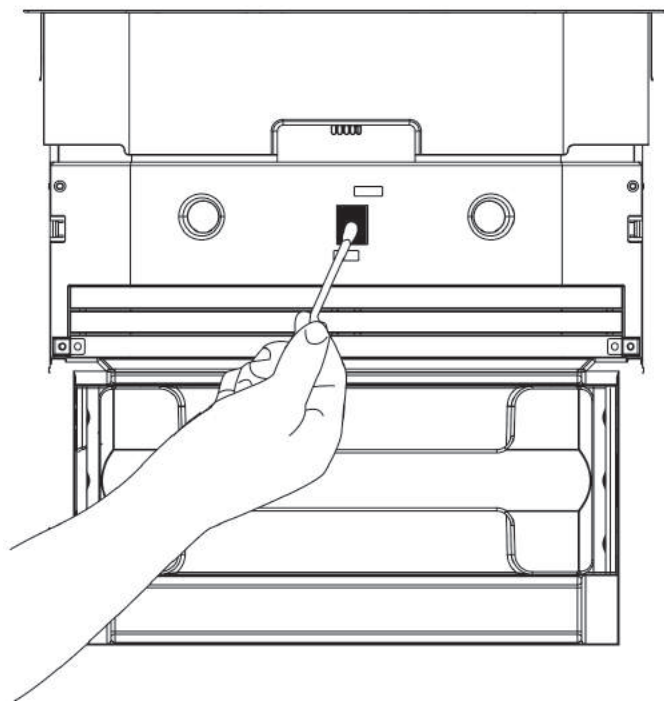
## 大気センサーのお手入れ方法

2ヶ月に1回程度

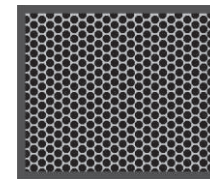
綿棒で乾拭き

\*ご利用環境により、お手入れ頻度は異なります

乾いた綿棒を使ってセンサーについたホコリを拭き取る



\*大気センサーが汚れていると、モニターに正しい数値が表示されなかったり、本体からパチパチという異音がある場合があります。



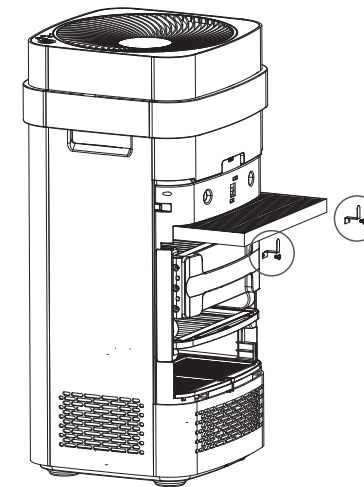
## オゾン除去フィルターのお手入れ方法

半年に1回程度

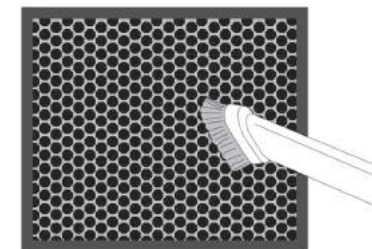
乾拭き

\*ご利用環境により、お手入れ頻度は異なります

1 ネジを外して、オゾン除去フィルターを取り出す



2 掃除機などを使って付着物を取り除く



取り外し、取り付けの際は必ず電源コンセントを抜いて電気が通っていない状態でおこなってください。

## 故障かな?と思ったら

### ●本体から異音(パチパチ音やジーという音)がする

エアドッグはフィルター類が汚れていると、本体からパチパチ音やジーという異音が生じる場合があります。故障ではありませんので、異音が生じた際は本書をよく読み各フィルターの掃除をおこなってください。

### ●電源が入らない…

本体裏側のカバーがしっかり閉まっていない可能性があります。エアドッグ本体にインターロックが付いている為、本体裏側のカバーをしっかりと閉じた状態でないと、電源が入らない仕様となっております。本体裏側のカバーがしっかり閉まっていることをご確認ください。

### ●使用中、突然電源が切れてしまいます…

フィルター類が汚れている場合、モーターに負担をかけないように自動的に電源をオフにしたり、再起動する場合があります。本書をよく読み各フィルターの掃除をおこなってください。

### ●白い粉が本体の周りやフィルター内に付着している…

超音波加湿器、アロマ、次亜塩素酸水などが影響している可能性があります。超音波加湿器などで水道水を使用する場合、排出される水分にはカルキ等の成分が含まれており、その粒子が床に付着し乾燥することにより白い粉として残ることがあります。これら超音波加湿器等をエアドッグの近くで稼働させると、エアドッグが水分粒子まで吸引することでエアドッグ本体のまわりやフィルター内に白い粉を集めることがあります。加湿器やアロマ、次亜塩素酸水をご使用の場合は、可能な限りエアドッグとの距離を空けて使用するか、同時に使用するのを避けてください。

### ●モニターの数値が下がらない…/異常値を示している…

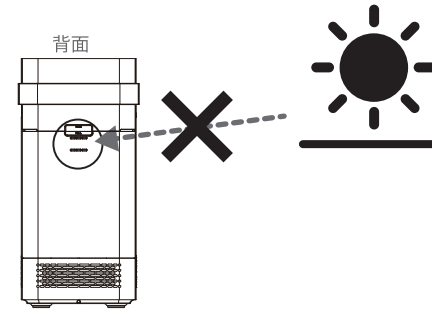
数値が下がらない/異常値を示す場合は下記の原因が考えられます。

#### A. フィルターが汚れている

各フィルターの掃除をおこなってください。

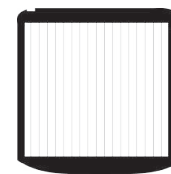
#### B. センサーに直射日光が差し込んでいる

本体の背面に朝日や西日など強い直射日光が差し込まない場所に設置してください。センサーユニットには大気センサーが内蔵されており、強い光が差し込むことでセンサーの誤作動の原因となります。



•太陽が比較的低い位置にある時、直射日光がセンサー内に差し込みやすいため、その際は本体の向きや置き場所を変えてください。

#### C. イオン化ワイヤーフレームが切れている



イオン化ワイヤーフレームをお確かめ下さい。もしワイヤーが破損している場合は、使用を中止し、カスタマーサービスセンターまでご連絡ください。

### ●本体のモニターに「-C-」、「9XX」という表示が…

本体モニターに「-C-」や9で始まる3桁の数字が表れたら、**クリーニング(お掃除)のタイミング**です。各フィルターを掃除してください。

電源をオンにした際に、000や3桁の数値などが表示されますが、各種センサーの準備中のサインですので、故障ではありません。

## よくある質問

### ●花粉やウイルスにも効果的ですか？

本商品は、花粉や細菌よりもさらに小さい**ウイルスを99%以上吸着除去**することが可能です。

一般的な粒子の大きさ:

花粉(約30マイクロメートル) > 細菌(約5マイクロメートル) > PM2.5(約2.5マイクロメートル) > ウイルス(約0.1マイクロメートル)

### ●一般的な紙(HEPA)フィルターと何が違うのですか？

一般的な紙フィルターは、使えば使うほど目詰まりをおこし、フィルターの性能が低下していきます。一方、本商品に採用されているTPAフィルター(米国特許取得)は、汚染粒子を帯電吸着させる技術により、**性能の低下を抑えることが可能**です。しかも、**自宅で水洗いできる**ので、常にフィルターを衛生的に保つことができます。

### ●臭いを取り除きますか？

空気中に浮遊している臭い粒子に関しては吸着することは可能ですが、臭い粒子の大きさは様々でありますので、すべての臭いを取り去る事は明言できません。壁や床、家具などに染み込んでしまった臭いに関しては臭いを発する元を取り除かない限り取り除くことはできません。床や壁などを掃除してください。

### ●フィルターに吸着した雑菌やウイルスは死滅しますか？

本体稼働中はフィルター内に10~20KVの電圧がかかります。一般的にこのような環境下ではウイルスや雑菌は死滅もしくは不活化するとされています。

### ●加湿器など一緒に使用してはいけないものはありますか？

超音波加湿器、次亜塩素酸水やアロマ噴霧器などの近くで使用しないでください。

超音波加湿器は、超音波の振動で水の表面を弾けさせて霧状の水滴を発生させます。加熱処理やフィルターを通していないため水道水の中に含まれるミネラルなどを含んだ水蒸気が部屋に広がり、これが原因で本体周りやフィルターに白い結晶が固着し、異音発生の原因となる可能性があります。

\*次亜塩素酸水やアロマの噴霧器も同様な現象が起こる場合があります。同空間に置く場合は、なるべく離れた場所に設置ください。

### ●フィルターに吸着された有害物質は、電源を切ってしまうとまたフィルターから剥がれ落ちてしまうことはありますか？

フィルター付着した汚染物質と集塵フィルターは磁石のプラスマイナスのように常に引きつけ合う状態で安定しますので、電源を切っても落ちない仕組みとなっています。

### ●電磁波は発生しますか？電磁波のレベルは？

電磁波はわずかに発生いたしますが、国際基準で人体に安全といわれる範囲を大幅に下回っておりスマートフォンと同等レベルとなっておりますので人体に影響がでるものではないとさせていただきます。但しペースメーカーなどをご使用の方は医師にご相談ください。詳しくはP8の「電波干渉について」をよくお読みください。

### ●オゾンは発生しますか？

イオンを発生させる事により、微量のオゾンは発生いたしますがオゾン除去フィルターによりオゾン濃度を0.01ppm以下におさえております。これは国際安全標準の0.05ppm/日より低い値となります。

### ●エアドッグが使えない場所がありますか？

お風呂場など水がかかる場所をご使用いただけません。また油気のある場所での使用もお控えください。キッチンなどでご使用になる場合は、油気がフィルターに付着しやすいためこまめに掃除をしてください。

### ●アース線は接続しないといけないのですか？

アース線に接続しなくても安全上問題ございません。本商品は定格電圧が100Vですので、アース線を接続する必要はございませんが、キッチンなど水回りでアース線のコンセントがある場所では接続することをおすすめいたします。

## スマホアプリについて



スマホアプリを使えば、外出先からでもAirdogをコントロール&モニタリングすることができます。

\*スマホアプリは無料でご利用いただけますが、お使いのスマートフォン機種やWi-Fi環境によってはつながらない場合がございます。ご了承ください。

無料の専用アプリは、iPhoneのApp Store、androidのPlayストアにて「Airdogpro」で検索してください。

- アプリを使用するには、アカウント（メールアドレス）と、インターネット接続できる環境が必要です。
- 本機は、2.4GHz帯のみサポートしています。

### 対象OSとデバイス

iOS12.4以降が動作するiPhone、iPad、およびiPod touch  
Android 4.3以降が動作するスマートフォンやタブレット

**警告** チャイルドロックをオフにするときは、本機の周囲が確認できな遠隔からの操作はしないでください。本機の周囲が確認できる位置から操作してください。

## Airdog 仕様



モデル	X5s Special Edition
適応スペース	約42畳/30分*
清浄空気供給量 (Clean Air Delivery Rate : CADR)	219.5CFM (Cubic Feet per Minute)
最小吸着粒子	0.0146 $\mu$ m
定格電力	55W
電圧	100V 50/60Hz
重量(本体)	10.7kg
サイズ	65cm(高) X31.6cm(奥) X30.6cm(幅)

開発:アメリカ / 製造:中国

### モード別 運転音 & 消費電力

風量モード	音量	消費電力
Sleep	22.3dB	12W
L1	29.4dB	15W
L2	34.3dB	18W
L3	41.2dB	23W
L4	51.0dB	55W

適応スペース：実証実験で計測した清浄空気供給量をもとに高さ2.4mの空間で30分間で空気清浄ができる広さです。

清浄空気供給量 (Clean Air Delivery Rate : CADR) : 米国家電製品協会 (AHAM) が定める、空気清浄機によりろ過された空気が1分あたりに供給される量を表しています。この値が高いほど空気清浄機の性能が高いことを示しています。

## お問い合わせ

### アフターサービスについて

本製品をご使用の際に不明な点などがございましたら  
下記のカスタマーサービスセンターまでお問い合わせください。

トゥーコネクト・カスタマーサービスセンター

**0120-134-568**

平日(月～金)午前9時～午後6時(土日祝日以外)

### 廃棄について (リサイクル)

#### 外箱や梱包材

外箱などの梱包材の分別方法は、地域によって異なります。お住いの市区町村のルールに従って分別・廃棄をしてください。識別マークは外箱に表示されています。

#### 製品

廃棄のしかたは、お住いの市区町村のルールに従ってください。

#### 商標について

- ・ Wi-Fi は Wi-Fi Alliance の商標または登録商標です。
- ・ Android は Google LLC の商標です。
- ・ iPhone、iPad および iPod touch は、米国およびその他の国で登録された Apple Inc. の商標です。

[開発]

Silicon Valley Air Expert Inc.

[輸入販売]

株式会社トゥーコネクト

## 保証書

商品: Airdog X5s

保証期間: お買い上げ明細書の日付より1年

お買い上げ日:       年   月   日

保証期間内に取扱説明書や本体ラベル等の注意書きに従い、正常な状態で使用して故障した場合に、本書記載内容に基づき無料修理致します。  
お買い上げ明細書記載の日付から保証期間内に故障した場合は、商品と保証書、お買い上げ明細書をご用意の上で、トゥーコネクトお客様センターまでご依頼ください。

- 1) 保証期間内でも次のような場合には有料修理となります
  - (a) 使用上の誤り、または改造や不当な修理による故障または損傷
  - (b) お買い上げ後の取り付け場所の移動、落下、引越、輸送などによる故障または損傷。
  - (c) 火災、地震、風水害、落雷、その他の天災地変、公害や異常電圧による故障または損傷。
  - (d) 屋外や車両、船舶等に搭載して使用された場合に生じた故障または損傷。
  - (e) 一般家庭以外(例えば業務用など)で使用された場合の故障または損傷。
  - (f) 本書およびお買い上げ明細書のご提示がない場合。
  - (g) 故障の個所がフィルター、リモコンなどの消耗品の場合。
  - (h) 表面的な損傷の場合。(かすり傷、へこみなどを含みます)
  - (i) 高温多湿の場所など保存上の不備、経年劣化、自然消耗による瑕疵の場合。
- 2) 保証期間内でも、修理品の送付に係る送料などの費用はお客様のご負担となります。
- 3) 保証に関しては、お買い上げいただいたご本人様の申し出により有効となります。
- 4) 故障の状況その他の事情により、修理に代えて製品交換をする場合があります。
- 5) 修理に際して再生部品、代替部品を使用する場合があります。また、修理ができない場合は同一商品もしくは同等品の新品と交換対応させていただく場合があります。  
なお、修理により交換した部品等はお返しできません。
- 6) 本書に基づく無料修理(製品交換を含みます)後の製品の保証期間については、当初ご購入時の保証期間が適用されます。
- 7) 故障によりお買い上げの製品を使用できなかったことによる損害については、補償いたしません。
- 8) 本書およびお買い上げ明細書は原則として再発行いたしませんので紛失しないよう大切に保管してください
- 9) 本書は日本国内においてのみ有効です。

この保証書は、本書に明示した期間、条件のもとにおいて無料修理をお約束するものです。したがって、この保証書によって保証書を発行している者(保証責任者)、およびそれ以外の事業者に対するお客様の法律上の権利を制限するものではありません。そのため、保証期間経過後の修理等のお問い合わせは、取扱説明書「ご相談窓口」に記載の連絡先までご連絡ください。

株式会社トゥーコネクト  
105-0004  
東京都港区新橋2丁目9番16号7階

